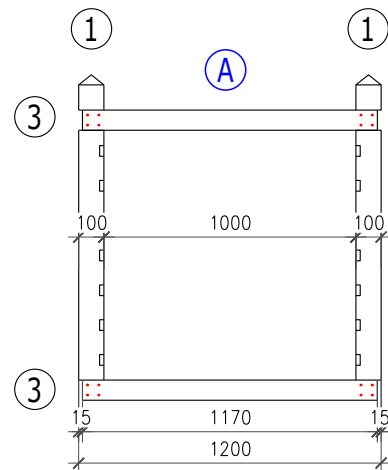
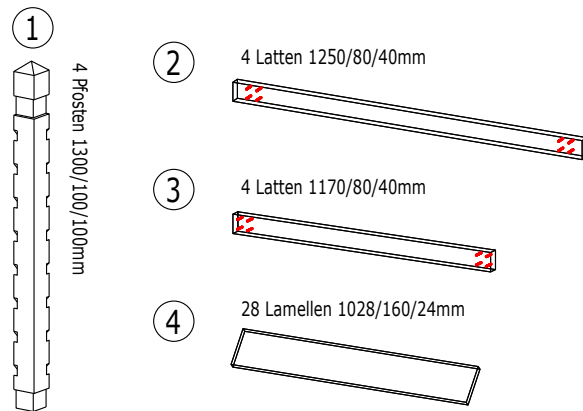


Kompostbehälter Standart 1200

Materialliste



Suchen Sie für die Montage eine Ebene Fläche

Beginnen Sie mit der vorderen Längsseite **A**
Setzen Sie die oberste und die unterste Verbindungsplatte **③** aussen bündig in die in den Pfosten **①** ausgefrästen Nuten, und Schrauben Sie die Latten durch die vorgebohrten Löcher an die Pfosten an. Setzen Sie nun die hintere Laengsseite **C** mit dem gleichen Vorgang zusammen. Montieren Sie nun die nächsten vier Latten **②** wiederum aussen Bündig mit den anderen. Nun müssen Sie nur noch die Lamellen **④** einschieben und fertig ist der Kompostbehälter.

